



# LOOKBOOK #3



# Xi Weinsysteme

## Einfach und genial: Die patentierte X-idee

- Optimaler, verstellbarer Neigungswinkel der Flaschen:
  - ◆ Der Korken ist benetzt und die Luftblase auf engstem Raum in der Flaschenschulter
    - Langfristige Lagerung
  - ◆ Das Depot sammelt sich im Flaschenbodenwinkel
    - Einfaches Dekantieren ohne Wartezeit
- Perfekte Übersicht: Blick auf das Etikett erspart langwieriges Suchen

### Alle Flaschenformen lagern optimal

Weinregale und Weinklimaschränke sind in der Regel für Bordeauxflaschen konzipiert. Mit den Xi Weinsystemen lassen sich 99 % aller Flaschenformen und -größen lagern. Egal welche Flaschenform, nichts rollt, nichts kippt.

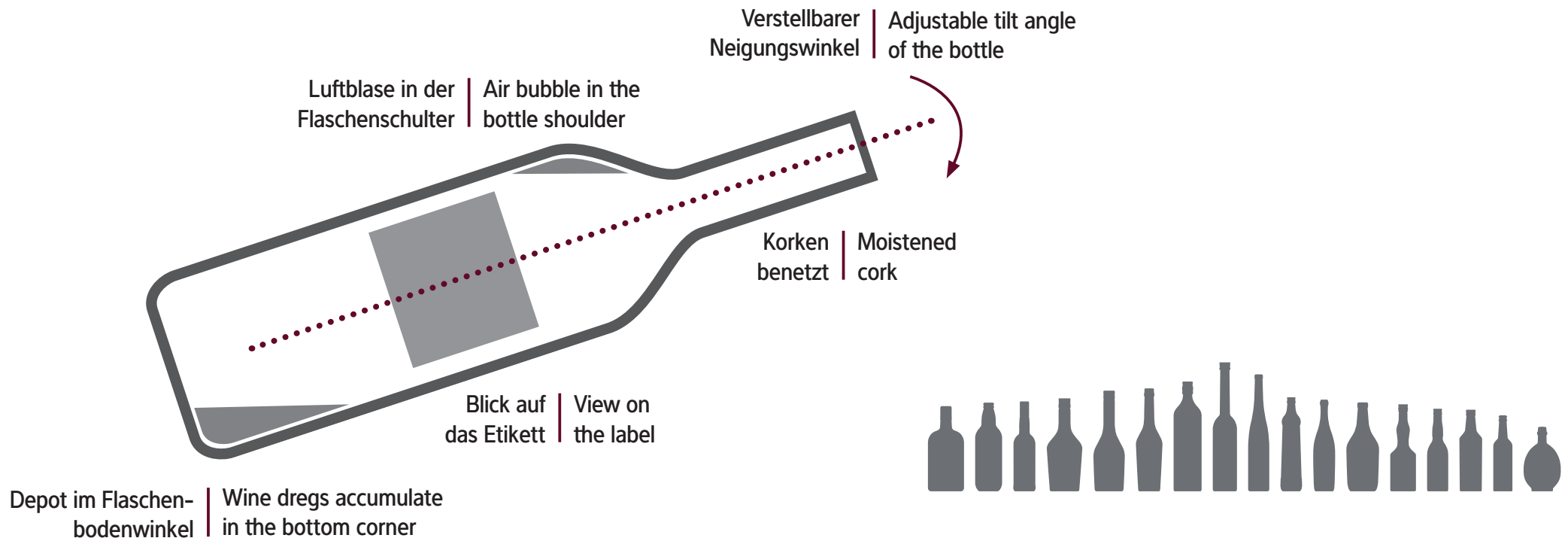
# Xi wine systems

## Simply ingenious: The patented X-idea

- Perfect, adjustable tilt angle for all bottles:
  - ◆ moistened cork at any time, air bubble in the bottle shoulder
    - Long-term storage without loss of quality
  - ◆ wine dregs accumulate in the bottom corner
    - Easy to decant without lead time
- Perfect overview: view on the labels to avoid extensive searching

### All bottle types can be stored optimally

Normal wine racks or wine climate cabinets are designed for Bordeaux bottles. With Xi wine systems 99 % of all bottle types and sizes are storeable. No matter what bottle shape, nothing moves, nothing tips over.





# Xi Weinsysteme

## Perfekt präsentieren & lagern

Xi Weinsysteme stehen als Synonym für perfekte Weinpräsentation und Weinlagerung. Sie sind das Bindeglied zwischen professionellem Weinanbau und optimalem Weingenuss. Für den privaten Weinkeller, die Gastronomie, die Vinothek oder den Weinhandel. Weinkenner wählen Xi Weinsysteme, denn Xi präsentiert Weine von der schönsten Seite.

# Xi wine systems

## To present and store perfectly

Xi wine systems are a synonym for perfect wine presentation and storage. They are the link between professional wine growing and ideal enjoyment of wine. For the private wine cellar, gastronomy, wine stores or wine shops. Wine experts choose Xi wine systems since the X-idea presents wines from their best side.



Xi Cool Premium



Xi Cool Pro



Xi Cool Basic



Xi Rack



Xi Wall



Xi Home



Xi Grand



Xi Presenter



Xi Shop



Wine Guardian

# Zubehör | Accessories:

Xi Cool / Xi Rack / Xi Counter / Xi Tower



**Xi Ebenenset**  
**Xi set of levels**

4 Xi Ebenen für je 13 x 0,75 L / 9 x 1,5 L Flaschen  
4 Xi levels for 13 x 0.75 l / 9 x 1.5 l bottles



**Xi Gusto / Xi Cuvée 90° gedreht**  
**Xi Gusto / Xi Cuvée 90° rotated**

für bis zu 13 x 0,75 L / 9 x 1,5 L Weinflaschen  
for 13 x 0.75 l / 9 x 1.5 l bottles



**Xi Cuvée Vollauszug**  
**Xi Cuvée drawer**

für bis zu 13 x 0,75 L / 9 x 1,5 L Einzelflaschen  
for 13 x 0.75 l / 9 x 1.5 l single bottles



**Xi DoppelM Vollauszug**  
**Xi DoubleM drawer**

für 4 Doppelmagnumflaschen oder 3 Imperiale (6 L)  
for 4 x 3 l / 3 x 6 l bottles



**Xi Cuvée Adapter Kurzflaschen**  
**Xi Cuvée adapter for short bottles**

Aufsteckbarer Adapter für Kurzflaschen 0,2 - 0,375 L  
Slip-on adapter for short bottles 0.2 - 0.375 l



**Xi Stock Vollauszug**  
**Xi Stock drawer**

Lagerkorb für 36 Flaschen bis zu 0,75 L  
for 36 x 0.75 l bottles



**Xi Gusto Vollauszug**  
**Xi Gusto drawer**

für bis zu 13 x 0,75 L / 9 x 1,5 L offene Weinflaschen  
for 13 x 0.75 l / 9 x 1.5 l open bottles



**Xi Select Vollauszug**  
**Xi Select drawer**

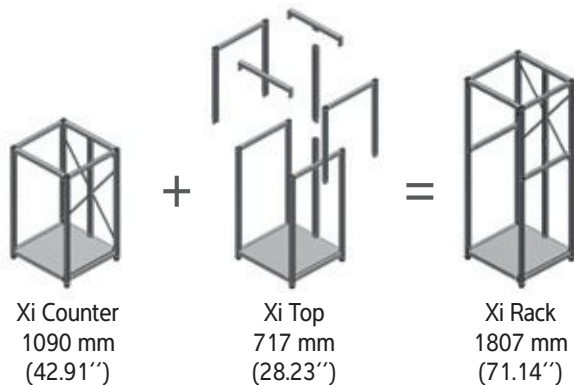
**Xi Etagère Regalboden**  
**Xi Etagère fixed shelves**



# Xi Rack

## Große Weinvielfalt auf kleinstem Raum

- Verstellbarer Neigungswinkel der Flaschen: Benetzter Korken, Depot im Flaschenbodenwinkel
- Perfekte Übersicht: Blick auf das Etikett, kein langwieriges Suchen
- Effiziente Nutzung: Bis zu 208 Flaschen Lagerkapazität (1.807 mm Höhe), direkter Zugriff bis zur letzten Flasche
- Universelles System: 99 % aller Flaschenformen und -größen bis zu 6 Liter lagerbar
- Modulares Prinzip: Flexibel kombinierbares Zubehör, umrüst- & erweiterbar nach Bedarf (S. 5)
- Europäische Qualität: Österreichische Erfindung, höchste Qualität durch europäische Produktion, Feuchtraumeignung durch pulverbeschichteten Stahl
- Kombinierbar mit Xi Counter, aufbauend auf Xi Counter:
  - ◆ Xi Counter Basisregal: B 610 x T 580 x H 1.090 mm = Stehtischhöhe
  - ◆ Xi Counter Anbauregal: B 580 x T 580 x H 1.090 mm
  - ◆ Xi Top Aufbausatz - Xi Top Basis und Xi Top Anbau: H 717 mm = 1.807 mm + 20 mm Stellfüße, Gesamthöhe bis 3.958 mm möglich
- Höhenverstellbare Füße, einfache werkzeugfreie Montage
- Optional integrierte LED-Beleuchtung möglich



### Xi Rack 8

8 Ebenen – 16 Weinsorten | 104 Flaschen  
8 bottle rests – 16 types of wine | 104 bottles

### Xi Rack 12

12 Ebenen – 24 Weinsorten | 156 Flaschen  
12 bottle rests – 24 types of wine | 156 bottles

### Xi Rack 16

16 Ebenen – 16 Weinsorten | 208 Flaschen  
16 bottle rests – 16 types of wine | 208 bottles

# Xi Rack

## Wide wine variety on limited space

- Perfect adjustable tilt angle for all bottles: moistened cork, wine dregs in the bottom corner
- Perfect overview: view on the labels to avoid extensive searching
- Efficiency: up to 208 bottles storage capacity (H 1,807 mm (H 71.14'')), direct access up to the last bottle
- Universal system: suitable for 99 % of all bottle types and sizes (up to 6 litres)
- Modular principal: adjustable and expandable according to (changing) needs (pg. 5)
- European high quality: Austrian invention, European production; ideally suited for moist cellar rooms through powder coated steel
- Combinable with Xi Counter, based on Xi Counter:
  - ◆ Xi Counter: Basic W 610 x D 580 x H 1,090 mm (W 24.02'' x D 22.83'' x H 42.91'')
  - ◆ Xi Counter: Extension W 580 x D 580 x H 1,090 mm (W 22.83'' x D 22.83'' x H 42.91'')
  - ◆ Xi Top: On top construction on Xi Counter – basic and extension H 717 (H 28.23'') = 1,807 mm (H 71.14'')+ adjustable feet 20 mm (0.79''), total maximum 3,958 mm (155.82'') possible
- Height-adjustable feet, easy, tool-free assembling
- Optional integrated LED lighting available



Xi Rack

modular, variabel, endlos erweiterbar  
modular, variable, endlessly expandable





# Xi Presenter

## Modulare Weinpräsentation im Fokus

Durch das Baukastensystem kann jedes Regal individuell auf Ihre Bedürfnisse und Vorstellungen angepasst werden. Der Xi Presenter wird ganz einfach über zwei seitliche Halterungen am Boden und an der Decke oder Wand fixiert. Aufgrund unterschiedlicher Rohrlängen und ausziehbarer Befestigungshülsen kann dieser an jede Raumhöhe angepasst werden. Es können beliebig viele Regale aneinandergelagert und individuell konfiguriert werden. Das System wird in klimatisierten Weinräumen und Weinwänden sowie Weinkellern zur besonderen Art der Weinpräsentation eingesetzt. Die optionale LED-Beleuchtung unterstreicht die Weinpräsentation zusätzlich.

### Auflage „Front Gallery“

Weinflaschen werden von vorne mit dem Etikett sichtbar im optimalen Xi Winkel präsentiert. Bei diesem Xi Winkel ist der Korken immer benetzt und das Weindepot sammelt sich am Flaschenbodenwinkel (pro Auflage bis zu 9 x 0,75 L oder 6 x 1,5 L Flaschen).

### Auflage „Side Gallery“

Präsentiert die Flaschen liegend waagrecht von der Seite. In der Breite können maximal 2 bis zu 1,5 L Flaschen gelagert werden, in der Tiefe bis zu 3 pro Auflage.

### Auflage „U-Shelf“

Für größere Mengen von liegenden Flaschen.

### Auflage „Glas Gallery“

Aufhängung für umgedrehte Weingläser.

Holzteile in Ausführung Eiche natur (Sondermaterialisierung auf Wunsch), Alu-/Stahlteile pulverbeschichtet Anthrazit DB Eisen glimmer 703. Pro Xi Presenter bis zu 160 Flaschen 0,75 L.

**Maße:** Höhe steckbar je 1.265 mm, individuell kürzbar (Alu) bis 3.795 mm. Tiefe bei 3 Flaschen 380 mm, Tiefe bei 2 Flaschen 330 mm, Breite 1. Regal 798 mm, jedes weitere plus 768 mm.



# Xi Presenter

## Modular wine presentation in focus

The sophisticated modular construction system allows you to build your own customized rack according to your needs. The Xi Presenter can easily be fixed on the ground and the wall or ceiling by two flanking brackets. Due to different tube length and adjustable mounting material the rack can be adjusted to any ceiling height. Furthermore, it is also possible to install one rack right to the next so that you may configure your own individual wine wall. The Xi Presenter is used mainly in wine cellars, wine walls and wine cooling rooms. The optional LED lighting also underlines the wine presentation.

### Bottle layer „Front Gallery“

Wine bottles are presented from the front in the optimal Xi angle; with a moistened cork at any time, the air bubble on smallest space in the bottle shoulder and the wine dregs accumulated in the bottom corner (per layer up to 9 x 0.75 l or 6 bottles x 1.5 l).

### Bottle layer „Side Gallery“

Wine bottles are presented horizontally from the side. In the width, maximum 2 bottles (0.75 or 1.5 l) can be stored; in the depth maximum 3 per layer.

### Bottle layer „U-Shelf“

For bigger quantities of bottles.

### Bottle layer „Glas Gallery“

Shelf for hanged up glasses.

Wooden parts are made of oak (special material possible), aluminum and steel parts powder coated in anthracite DB703. Per Xi Presenter up to 160 bottles can be presented.

**Measurements:** Height pluggable 1,265 mm (49.8"), individually cuttable up to 3,795 mm (149.4"), depth for 3 bottles 380 mm (14.96"), for 2 bottles 330 mm (12.99"), width 1.st rack 798 mm (31.42"), each further plus 768 mm (30.24").







# Xi Wall

## Formschöne funktionale Materialkombination

Ein eigener Weinkeller ist der Traum eines jeden Weinliebhabers. Xi Weinsysteme bietet für jeden die perfekte Lösung. Zum Beispiel Xi Wall, das formschöne Weinregal aus Holz und Metall.

Einzigartige Vorteile durch das int. patentierte Xi System:

- Optimaler Neigungswinkel der Flaschen
- Benetzter Korke, Depot im Flaschenbodenwinkel
- Perfekte Übersicht: Blick auf das Etikett, kein langwieriges Suchen
- Effiziente Nutzung: Bis zu 30 Flaschen Lagerkapazität (pro Element 700 mm Höhe), direkter Zugriff bis zur letzten Flasche
- Universelles System: 99 % aller Flaschenformen von 0,5 – 1,5 Liter lagerbar
- Modulares Prinzip: erweiterbar nach Bedarf
- Europäische Qualität: Österreichische Erfindung, höchste Qualität durch europäische Produktion, Feuchtraumeignung durch pulverbeschichteten Stahl

Technische Details / Aufbau:

- **Als Wandverbau:**
  - ◆ Elementgröße B 550 x H 700 x T 30 mm
  - ◆ Platzierung beliebig vieler Elemente neben- und übereinander, Stoß an Stoß
  - ◆ Rückseitige Befestigung mit Linsenköpfen an Wand
- **Aufbauend auf Xi Counter:**
  - ◆ Xi Counter Basisregal B 610 x T 580 x H 1.090 mm  
= Stehtischhöhe (zzgl. 20 mm Stellfüße und 20 mm Platte)
  - ◆ Xi Counter Anbauregal B 580 x T 580 x H 1.090 mm  
(zzgl. 20 mm Stellfüße und 20 mm Platte)
  - ◆ Xi Wall Aufbau auf Xi Counter - Basis und Anbau H 700 mm  
= Gesamthöhe 1.810 mm (zzgl. 20 mm Stellfüße), Breite 550 mm  
zzgl. Metallstrebe zum Verschrauben zwischen den Elementen
- Einfache Montage

# Xi Wall

## Elegant, functional material combination

A professionally equipped wine cellar is a must have for any wine lover. Xi wine systems provides the perfect solution for high demands. As for example the Xi Wall, the elegant wine rack made of wood and metal.

The patented X-idea:

- Perfect tilt angle for all bottles: moistened cork, wine dregs in the bottom corner
- Perfect overview: view on the labels to avoid extensive searching
- Efficiency: up to 30 bottles storage capacity  
(per element with 700 mm / 27.56'' height), direct access up to the last bottle
- Universal system: suitable for 99 % of all bottle types from 0.5 to 1.5 litres
- Modular principal: adjustable and expandable according to (changing) needs
- European high quality: Austrian invention, European production; ideally suited for moist cellar rooms through powder coated steel

Technical details / construction:

- **Wall mounted:**
  - ◆ Element size W 550 x H 700 x D 30 mm / W 21.65'' x H 27.56'' x D 1.18''
  - ◆ Placement of any number of elements next to and on top of each other, end to end
  - ◆ Rear fastening with raised heads on the wall
- **Based on Xi Counter:**
  - ◆ Xi Counter: Basic W 610 x D 580 x H 1,090 mm / W 24.02'' x D 22.83'' x H 42.91'' (plus adjustable foot 20 mm / 0.79'' and plate 20 mm / 0.79'')
  - ◆ Xi Counter: Extension W 580 x D 580 x H 1,090 mm  
W 22.83'' x D 22.83'' x H 42.91'' (plus adjustable foot 20mm / 0.79'' and plate 20 mm / 0.79'')
  - ◆ Xi Wall: On top construction on Xi Counter - basic and extension, H 700 mm  
27.56'' = total 1,810 mm / 71.26'' (plus adjustable foot 20 mm / 0.79''),  
W 550 mm / 21.65'' plus vertical metal bar for fixing
- Easy assembling





# Xi Home

## Das funktionale Weinregal für zu Hause

Mit dem Weinpräsentationsregal Xi Home erleben Sie eine neue bestechend einfache Art der Weinpräsentation und optimalen Lagerung.

Einzigartige Vorteile durch das international patentierte Xi System:

- Modulares Prinzip: Maximal 10 Elemente aufeinander steckbar: Bis zu 80 Flaschen Lagerkapazität (1.165 mm Höhe), ab 4 Elementen Befestigung nach hinten an Wand nötig, um Kippen zu verhindern (Bohrung hintere Stange vorhanden)
- Je Seite und Ebene 4 Flaschen sortenreine Lagerung in der Tiefe
- Universelles System: 95% aller Flaschenformen und -größen bis 1,5 Liter lagerbar
- European Quality: Österreichische Erfindung, höchste Qualität durch europäische Produktion, Feuchtraumeignung durch pulverbeschichteten Stahl
- Maße: B 545 x T 360 x H 130 mm (115 gesteckt)
- Maßgeschneiderte Weinregale möglich, mit Holz verkleidbar, mit Xi Rack kombinierbar!



# Xi Home

## The functional residential wine rack

With the wine presentation rack Xi Home you will experience a new, simple impressive way of wine storage and presentation.

The patented X-idea:

- Modular principal: Maximum 10 elements can be fit into each other: up to 80 bottles capacity (1,165 mm / 45.9'' height). More than 4 elements have to be fixed on the backwall
- Per side 4 bottles with 0.75 litres storeable
- Universal system: suitable for 99 % of all bottle types & sizes (until 1.5 litres)
- European high-quality product: Austrian invention, European production, dampproof product: Ideally suited for moist cellar rooms through powder coated steel
- Measurements: One element  
W 545 mm x D 360 mm x H 130 mm (21.45'' x 14.17'' x 5.12'')  
(115 mm / 4.53'' stucked together)
- Combinable with Xi Rack









# Xi Grand

## Das Weinregal für Großflaschen

Xi Grand – Das System für „big bottles“ von 3 bis 30 Liter. Ob Doppelmagnum, Nebukadnezar oder Melchisedech – Xi Grand bringt große Flaschenformate in Top-Lage und zeigt die Kompetenz eines Grand-Sommeliers.

- Alle Xi Vorteile auch für „big bottles“:  
Lage der Weine im optimalen Neigungswinkel, benetzter Korken, perfekte Weinpräsentation, modularer Bausatz
- Grand Basis: B 698 x T (L) 270 / (XL) 320 x H 1.830 mm
- Grand Anbau: B 668 x T (L) 270 / (XL) 320 x H 1.830 mm
- Standardausstattung: 6 Tragestangen + 6 Paar Flaschenauflagen
- Flaschenauflagen: L für 3 - 9 Liter Ø max. 190 mm  
XL für 12 - 30 Liter Ø max. 275 mm
- Belastung pro Regaleinheit bis max. 100 kg
- Einfache Wandmontage auf Betonwand

# Xi Grand

## The wine rack for big bottles

Xi Grand – The system for „big bottles“ from 3 to 30 litres. Whether double magnum, Nebuchadnezzar or Melchizedek – Xi Grand gets big bottles into a top-position and shows the competence of every grand-sommelier.

- Perfect adjustable tilt angle for all bottles: moistened cork, air bubble in the bottle shoulder, wine dregs in the bottom corner
- Perfect presentation, modular principal
- Basic: W 698 x D (L) 270 / (XL) 320 x H 1,830 mm  
(W 27.48'' x D (L) 10.63'' / (XL) 12.60'' x H 72.05'')
- Extension: W 668 x D (L) 270 / (XL) 320 x H 1,830 mm  
(W 26.30'' x D (L) 10.63'' / (XL) 12.60'' x H 72.05'')
- Standard configuration: 6 carrier bars + 6 pair of bottle layers, endlessly extendable
- Bottle layer: L for 3 - 9 litres Ø max. 190 mm (7.48'')  
XL for 12 - 30 litres Ø max. 275 mm (10.83'')
- Loading capacity per shelving unit up to max. 100 kg
- Easy wall mounting on concrete walls and adjustable feet

## Xi Decanter



M 3 - 6 L  
L 5 - 18 L  
XL 15 - 30 L





# Wine Guardian

## Perfekte Weinklimatisierung

Wine Guardian Weinkeller-Kühlsysteme sind die leisesten, vielfältigsten Kühlsysteme auf dem Markt. Sie sind sowohl für kleine Keller und Schränke als auch für große kommerzielle Weinkeller geeignet.

- Kontrollieren Sie präzise Temperatur und Feuchtigkeit
- Betreiben Sie das energieeffizienteste Weinkeller-Kühlsystem
- Entspannen Sie mit dem leisesten Kühlsystem für Weinkeller
- Vertrauen Sie auf beständige Qualität des US-Weltmarktführers

Wine Guardian bietet mit verschiedenen kanalgeführten Systemen und Kühlsystemen zur Wandmontage mehr Modelle, Kapazitäten und Optionen für Weinkeller-Kühleinheiten als jeder andere Hersteller weltweit. Kein anderer Hersteller besitzt mehr Wissen und Fachkenntnis als Wine Guardian, wenn es um Gestaltung und Klimakontrolle von Weinkellern geht.



# Wine Guardian

## Perfect wine climatisation

Wine Guardian wine cellar cooling systems are the quietest, most versatile cooling systems on the market. They feature systems that work in small cellars and cabinets, to large commercial wine cellars.

- Control both temperature and humidity with precision
- Operate the most energy efficient wine cellar cooling system
- Relax with the quietest cooling system for wine cellars
- Trust in durable, commercial-grade quality of the marketleader

With several types of ducted, and through-the-wall systems, Wine Guardian offers more models, capacities and options in wine-cellar cooling units than any other manufacturer, anywhere in the world. See why, when it comes to wine cellar design and environment control, there's no one with more knowledge and expertise than Wine Guardian.

## KÜHLSYSTEM ZUR WANDMONTAGE

Die Kühlsysteme sind in zwei Größen verfügbar, für Keller bis zu 40 m<sup>3</sup> mit einem glatten, modernen Design passend zu dem einzigartigen Stil heutiger Weinkeller. Perfekt für kleine bis mittelgroße Keller. Auch als Splitgerät verfügbar.



## KANALGEFÜHRTE SYSTEME

Komplett unabhängige Rohrsysteme, die zu den vielfältigsten Kühlsystemen auf dem Markt gehören. Das Design ermöglicht eine einfache Installation und Wartung in sowohl kommerziellen als auch privaten Umgebungen und bietet eine optimale Temperatur- und Luftfeuchtigkeitsregelung. Auch als Splitgerät verfügbar.



## SPLIT-SYSTEME

Komplett unabhängige Splitsysteme, die zu den vielfältigsten Kühlsystemen auf dem Markt gehören. Das Design ermöglicht eine einfache Installation und Wartung in sowohl kommerziellen als auch privaten Umgebungen und bietet eine optimale Temperatur- und Luftfeuchtigkeitsregelung. Das Außengerät wird in der Garage oder im Außenbereich installiert und per Kälteleitung mit dem Innengerät verbunden. Das Innengerät wird im Weinkeller oder einem angrenzenden Technikraum verbaut.



## LUFTBEFEUCHTER

Freistehende Wine Guardian Luftbefeuchter können mit sämtlichen Weinkeller-Klimaanlagen kombiniert werden, während die integrierte Version nur mit Wine Guardian Systemen kompatibel ist. Beide Modelle erhöhen die Luftfeuchtigkeit in kommerziellen und privaten Weinkellern.



Freistehender Luftbefeuchter  
Freestanding humidifier



Integrierter Luftbefeuchter  
Integrated humidifier

## THROUGH-THE-WALL

Low Ambient and Heater Option Cooling systems are available in two sizes, for cellars up to 40 m<sup>3</sup> each with a sleek, modern design to match the unique style of today's wine cellar. Perfect for small to midsized cellars. Available as split unit as well.

## DUCTED SYSTEMS

Completely self-contained, ducted systems are among the most versatile cooling systems on the market. Their design allows for easy installation and maintenance in both commercial and residential settings while providing optimal temperature and humidity control. Available as split unit as well.

## SPLIT-SYSTEMS

Completely self contained split systems are among the most versatile cooling systems on the market. Their design allows for easy installation and maintenance in both commercial and residential settings while providing optimal temperature and humidity control. The outdoor unit can be placed in the garage or outside and has to be switched with a refrigerating line with the inner unit. The inner unit is placed in the wine cellar or a technical room enclosed.

## HUMIDIFIERS

Freestanding Wine Guardian humidifier can be used with any wine cellar air conditioning system, while the integrated version can only be mounted to a Wine Guardian system. Both types are designed to increase humidity levels in commercial or residential wine cellars.



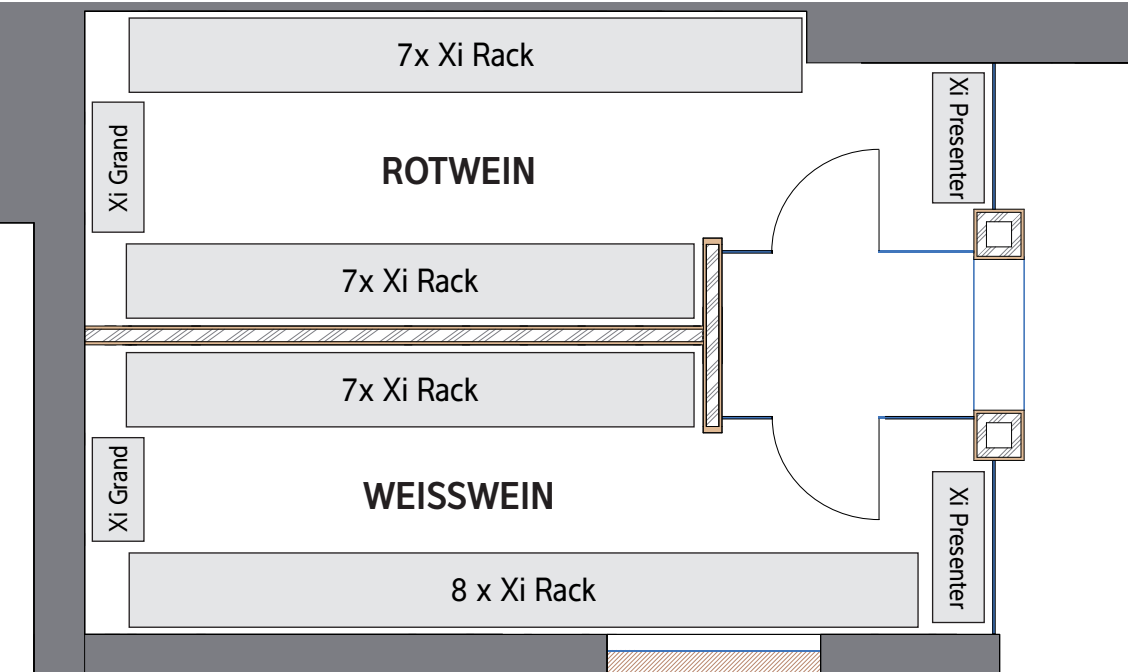


# MOUNTAIN RESORT FEUERBERG

2 klimatisierte Weinräume für Weiß- und Rotwein,  
je 2.000 Flaschen Kapazität.

2 air-conditioned wine rooms for white and red wine,  
each 2,000 bottles capacity.









# FUCHSEGG ECO LODGE

Klimatisierter Weinraum für Weiß- und Rotwein,  
3.000 Flaschen Kapazität.

Air-conditioned wine room for white and red wine,  
3,000 bottles capacity.

Egg (AT)  
[www.fuchsegg.at](http://www.fuchsegg.at)  
Fuchsegg Eco Lodge  
Fotos: Günter Standl





# VINOTHEK BEVANDA FIRMAMENT

2 klimatisierte Weinräume für Weiß- und Rotwein, je 1.400 Flaschen Kapazität.

2 air-conditioned wine rooms for white and red wine, each 1,400 bottles capacity.

Rankweil (AT)  
Vinothek Bevanda im Firmament  
[www.firmament.at](http://www.firmament.at)  
Fotos: Patrick Sály





# PRIVATER WEINKELLER

Klimatisierter Weinraum –  
Xi Wall und Xi Presenter, 800 Flaschen Kapazität.

Air-conditioned wine room –  
Xi Wall and Xi Presenter, 800 bottles capacity.





# PRIVATER WEINKELLER

Klimatisierter Weinkeller –  
20 Xi Racks, 2.000 Flaschen Kapazität.

Air-conditioned wine cellar –  
20 Xi Racks, 2,000 bottles capacity.





# PRIVATER WEINRAUM

Klimatisierter Weinraum – verschiedene Regalvarianten.

Air-conditioned wine room – various racks.





# PRIVATER WEINKELLER

Klimatisierter Weinkeller – Xi Rack, Xi Home  
und Xi Presenter, 1.500 Flaschen Kapazität.

Air-conditioned wine cellar – Xi Rack, Xi Home  
and Xi Presenter, 1,500 bottles capacity.





# PRIVATER WEINKLIMARAUM

In 6 Xi Racks wird der gesamte Weinbestand untergebracht – mit bis zu 1.000 Flaschen Kapazität inklusive Wine Guardian Weinklimatisierung.

In this private wine room the complete wine stock of up to 1,000 bottles is stored in 6 Xi Racks including Wine Guardian cooling.





# ARTHOTEL BLAUE GANS

Klimatisierte Weinwand –  
8 Xi Rack, 1.250 Flaschen Kapazität.

Air-conditioned wine wall –  
8 Xi Rack, 1,250 bottles capacity.

Getreidegasse Salzburg (AT)  
[www.blauegans.at](http://www.blauegans.at)

Foto: G&G Gfrerer U. Gfrerer Hotel- und Restaurant BetriebsgmbH





# WIESENALM

Weinraum – Xi Presenter und Xi Cool,  
700 Flaschen Kapazität.

Wine room – Xi Presenter and Xi Cool,  
700 bottles capacity.

Zell am Ziller (AT)  
[www.wiesenalm.at](http://www.wiesenalm.at)  
Wiesenalm  
Foto: fotoschmiede.tirol





# WEINVERKOSTUNGSRAUM

Weinverkostungsraum mit im Holzverbau integrierten Xi Racks.

Wine tasting room with in wood integrated Xi Racks.



# Xi Cool Premium

## Der stille, klimatisierte Verkäufer

Xi Cool setzt Weine verkaufsfördernd bei optimaler Trinktemperatur in Szene und unterstützt beim perfekten Wein-Service. Speziell für die Bedürfnisse der Gastronomie entwickelt – die gesamte Weinkarte auf einen Blick. Kunden sprechen von 20 bis 30% mehr Weinumsatz, seitdem Xi Cool ihre Weine im Gastraum präsentiert.

- Verstellbarer Neigungswinkel der Flaschen: Benetzter Korken, Depot im Flaschenbodenwinkel
- Perfekte Übersicht: Blick auf das Etikett, kein langwieriges Suchen, 4-seitig einsehbar
- Effiziente Nutzung: Im Standard 12 Ebenen à 13 Flaschen = 156 Flaschen Lagerkapazität pro Tür, damit direkter Zugriff bis zur letzten Flasche möglich. Bei maximaler Lagerkapazität von 182 Flaschen (Entnahme im Reißverschlussystem)
- Universelles System: 99 % aller Flaschenformen und -größen bis zu 6 Liter lagerbar
- Modulares Prinzip: Flexibel kombinierbares Zubehör, erweiterbar nach Bedarf (S. 5)
- 1-, 2- und 3-türige Module
- Anschluss an externe Kälteanlage oder steckerfertig
- Leistungsstarkes Kühlsystem mit 450 W, speziell für die gewerbliche Nutzung entwickelt
- Wände in Isolierglas UV-hemmend, optional Edelstahl
- Eine regelbare Klimazone pro Türe, Temperaturbereich +4°C bis +18°C
- 4 stehende LED-Lichtsäulen pro Türe, UV-freies Kaltlicht, per Fernbedienung dimmbar
- Optimale Luftzirkulation durch Xi Systems
- Abmessung pro Modul: B 650 / 1.300 / 1.950 x T 718 x H 2.115 mm (Tiefe inkl. 38 mm Griff)
- Qualitätsprodukt Made in Germany, 2 Jahre Herstellergarantie

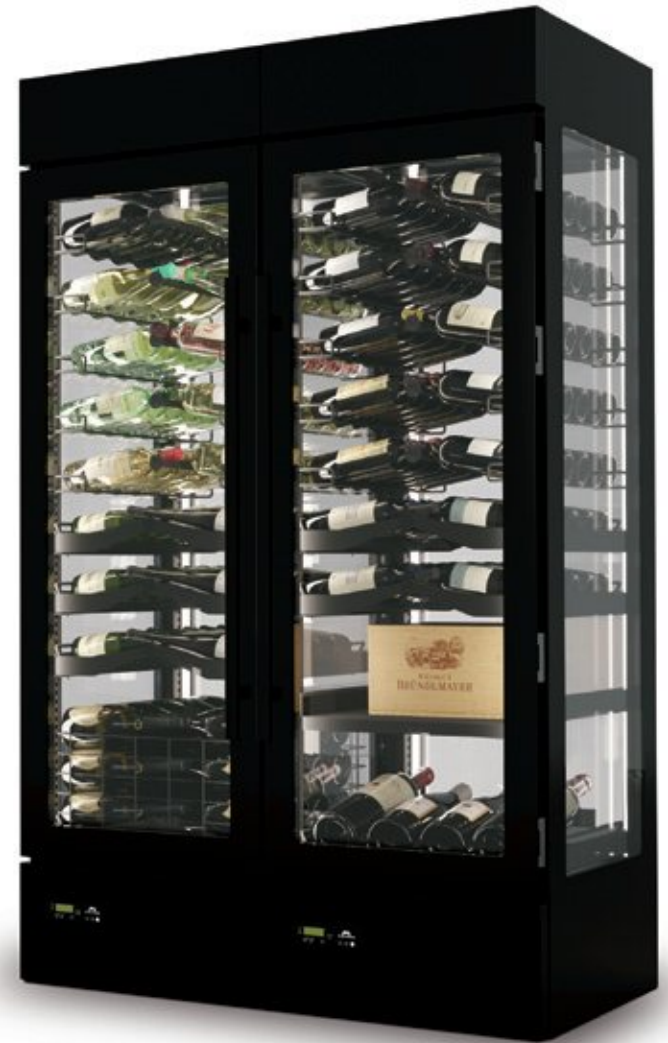
# Xi Cool Premium

## The silent, temperature-controlled vendor

Xi Cool combines both, an attractive presentation and promotion of the whole wine variety as well as the perfect drinking temperature & climate. Specially developed for gastronomy – the whole wine menu on one sight. Customers report 20 – 30% higher wine turnover due to Xi Cool.

- Perfect adjustable tilt angle for all bottles: moistened cork, wine dregs in the bottom corner
- Perfect overview: view on the labels to avoid extensive searching, visible from 4 sides
- Efficiency: standard up to 156 bottles storage capacity / door – direct access up to the last bottle (maximum capacity 182 bottles → removal one left, one right)
- Universal system: 99 % of all bottle types and sizes storeable (up to 6 litres)
- Modular principal: adjustable and expandable according to (changing) needs; flexible, combinable accessories (pg. 5)
- 1-, 2- and 3-door modules
- Available with interface to a centralized cooling device or as plug in solution
- Efficient 450 W cooling system, developed for commercial use
- Door, side and back wall made of insulation glass U 1.1. or optionally in stainless steel
- One climate zone per door (separately adjustable), temperature range +4°C to +18°C
- 4 standing LED light pillars / door, UV-free cold light, dimmable through remote control
- Optimal air circulation through Xi System
- Dimensions per module: W 650 / 1,300 / 1,950 x D 718 x H 2,115 mm  
(W 25.59'' / 51.18'' / 76.77'' x D 28.27'' x H 83.27'')  
(Depth incl. 38 mm door handle)
- German quality product, 2 years warranty, DIN EN ISO 9001 certified





  
**Xi COOL PREMIUM**  
WINE STORAGE



# Xi Cool Pro

## Der stille, klimatisierte Verkäufer

Xi Cool setzt Weine verkaufsfördernd bei optimaler Trinktemperatur in Szene und unterstützt beim perfekten Wein-Service. Speziell für die Bedürfnisse der Gastronomie entwickelt – die gesamte Weinkarte auf einen Blick. Kunden sprechen von 20 bis 30% mehr Weinumsatz, seitdem Xi Cool ihre Weine im Gastraum präsentiert.

- Optimaler Neigungswinkel der Flaschen: Benetzter Korken, Depot im Flaschenbodenwinkel
- Perfekte Übersicht: Blick auf das Etikett, kein langwieriges Suchen
- max. Lagerkapazität Xi Cool Pro: 147 Flaschen
  - 104 Flaschen mit direktem Zugriff bis zur letzten Flasche
  - 43 Flaschen in der Massenlagerung
- Universelles System: 99% aller Flaschenformen und –größen bis 6 Liter lagerbar
- 2 Temperaturzonen individuell regelbar +5°C bis +20°C
- Umluftkühlung, Frischluftzufuhr über FreshAir-Aktivkohlefilter
- Luftfeuchtigkeitsregulierung (>50%), zuschaltbare Ventilation
- LCD Steuerung innen digital
- LED Innenbeleuchtung, dauerhaft zuschaltbar / dimmbar
- Außenmaße B 700 x T 742 x H 1.920 mm, 123 kg
- Bruttoinhalt: 593 Liter / Nutzinhalt: 516 Liter
- Gehäuse außen Edelstahl rostfrei, Folierung in Wunschfarbe möglich
- Isolierglastür mit Edelstahlrahmen, UV-Schutz, getönt (metallbedampft), absperrbar
- SoftSystem Schließdämpfung, Türanschlag rechts & links montierbar
- Einbaubar, mit Anstandshalter hinten zur Wand (+ 35 mm)
- Abtauautomatik, automatische Tauwasserverdunstung
- Energieeffizienzklasse G, Klimaklasse SN/ST
- Energieverbrauch / Jahr: 182 kWh / 24 Std 0,498 kWh
- Spannung/Anschlusswert 220 - 240 V ~/1.0 A
- Geräusch-Schalleistung 38 dB(A)

# Xi Cool Pro

## The silent, temperature-controlled vendor

Xi Cool combines both, an attractive presentation and promotion of the whole wine variety as well as the perfect drinking temperature & climate. Specially developed for gastronomy – the whole wine menu on one sight. Customers report 20 – 30% higher wine turnover due to Xi Cool.

- Perfect tilt angle for all bottles: moistened cork, wine dregs in the bottom corner
- Perfect overview: view on the labels to avoid extensive searching
- Efficiency: capacity 147 bottles (0.75 l) – 104 direct accessible and 43 bottles in bulk storage
- Universal system: 99 % of all bottle types and sizes storeable (up to 6 litres)
- 2 temperature zones individually adjustable between +5°C and +20°C
- Air circulation cooling, fresh air supply through activated carbon filter
- Humidity regulation (>50%), additional ventilation
- Digital LCD control inside
- LED interior lightning, permanently activatable / dimmable
- Product dimensions: W 700 x D 742 x H 1,920 mm, 123 kg  
(W 27.55'' x D 29.21'' x H 75.59'', 123 kg)
- Gross volume 593 litres / Net capacity 516 litres
- Body material: stainless steel, foliation in colours possible
- Door: UV resistant, metallized insulation glass (tainted), stainless steel frame, lockable
- Door closed with SoftSystem closing dampion
- Freestanding or to built into the wall (with bar spacer + 35 mm (1.38''))
- Automatic defroster incl. condensation water vaporizer
- Energy efficiency class G, climatic class: SN/ST
- Energy consumption per year: 182 kWh / per 24 hours: 0.498 kWh
- Voltage 220 - 240 V ~/1.0 A, Frequency 50 Hz
- Noise level 38 dB(A)





  
**Xi COOL PRO**  
WINE STORAGE



# Xi Cool Basic

## Der stille, klimatisierte Verkäufer

Xi Cool setzt Weine verkaufsfördernd bei optimaler Trinktemperatur in Szene und unterstützt beim perfekten Wein-Service. Speziell für die Bedürfnisse der Gastronomie entwickelt – die gesamte Weinkarte auf einen Blick. Kunden sprechen von 20 bis 30% mehr Weinumsatz, seitdem Xi Cool ihre Weine im Gastraum präsentiert.

- Optimaler Neigungswinkel der Flaschen: Benetzter Korken, Depot im Flaschenbodenwinkel
- Perfekte Übersicht: Blick auf das Etikett, kein langwieriges Suchen
- 1 Temperaturzone individuell regelbar +5°C bis +20°C
- LCD-Steuerung innen digital
- Umluftkühlung, Frischluftzufuhr über FreshAir-Aktivkohlefilter
- Luftfeuchtigkeitsregulierung (>50%), zuschaltbare Ventilation
- LED-Innenbeleuchtung, dauerhaft zuschaltbar / dimmbar
- Gehäuse außen Edelstahl rostfrei, Folierung in Wunschfarbe möglich
- Isolierglastür mit Edelstahlrahmen, UV-Schutz, getönt (metallbedampft), absperrrbar
- Türschließer mit SoftSystem Schließdämpfung
- Türanschlag rechts wechselbar / Magnettürdichtung wechselbar
- Türscharnier verdeckt mit Öffnungsbegrenzung
- Einbaubar, mit Abstandshalter hinten zur Wand (+ 35 mm)
- Abtauautomatik, automatische Tauwasserverdunstung
- Energieeffizienzklasse G/F / Klimaklasse – SN/ST
- Energieverbrauch/Jahr: 133 kWh / 24 Std 0,364 kWh
- Spannung/Anschlusswert 220 - 240 V ~/1.0 A
- Geräusch-Schalleistung 41 dB(A)

### Modell 1: Edelstahl oder Terra Rot

B 700 x T 742 x H 1.650 mm, 87 kg  
Bruttinhalt 478 / Nutzhalt 435 Liter  
Bis zu 8 Auflagen à 13 Flaschen plus  
40 Flaschen Massenslager = 144 Flaschen

### Modell 2: Terra Rot

B 700 x T 742 x H 1.920 mm, 99 kg  
Bruttinhalt 573 / Nutzhalt 525 Liter  
Bis zu 10 Auflagen à 13 Flaschen plus  
40 Flaschen Massenslager = 170 Flaschen

# Xi Cool Basic

## The silent, temperature-controlled vendor

Xi Cool combines both, an attractive presentation and promotion of the whole wine variety as well as the perfect drinking temperature & climate. Specially developed for gastronomy – the whole wine menu on one sight. Customers report 20 – 30 % higher wine turnover due to Xi Cool.

- Perfect tilt angle for all bottles: moistened cork, wine dregs in the bottom corner
- Perfect overview: view on the labels to avoid extensive searching
- 1 temperature zone adjustable between +5°C and +20°C
- Digital LCD control inside
- Air circulation cooling, fresh air supply through activated carbon filter
- Humidity regulation (>50%), additional ventilation
- LED interior lightning, permanently activatable / dimmable
- Body material: stainless steel, foliation in colour possible
- Door: UV resistant, metallized insulation glass (tainted), stainless steel frame, lockable
- Door closed with SoftSystem closing dampion
- Door hinge right (reversible) / Magnetic door seal (exchangeable)
- Hidden door hinge with opening limit
- Freestanding or to build into the wall (with bar spacer + 35 mm (1.38’’))
- Automatic defroster incl. condensation water vaporizer
- Energy efficiency class G/F / Climatic class: SN/ST
- Energy consumption per year: 133 kWh / per 24 hours: 0,364 kWh
- Voltage 220 - 240 V ~/1.0A, Frequency 50 Hz
- Noise level 41 dB(A)

### Model 1: Stainless steel or Terra Red

W 700 x D 742 x H 1,650 mm, 87 kg  
(W 27.55’’ x D 29.21’’ x H 64.96’’, 87 kg)  
Gross volume 478 l / Net capacity 435 l  
Up to 8 bottles rests à 13 bottles plus  
40 bottles mass storage = 144 bottles

### Model 2: Terra Red

W 700 x D 742 x H 1,920 mm, 99 kg  
(W 27.55’’ x D 29.21’’ x H 75.59’’, 99 kg)  
Gross volume 573 l / Net capacity 525 l  
Up to 10 bottles rests à 13 bottles plus  
40 bottles mass storage = 170 bottles





  
**Xi COOL BASIC**  
WINE STORAGE



# Pevino Weinschränke

Pevino ist eine dänische Marke mit deutlichen Wurzeln in der skandinavischen Designtradition. Der ästhetische Ausdruck des Weinkühlschranks ist minimalistisch, mit reinen Linien und tollen Details, sowie diskretem LED-Display, das für die optimale Präsentation Ihrer Weine sorgt. Bei Pevino gehen Funktionalität und Design Hand in Hand und die große Kollektion in Bezug auf Größe, Ausstattung und Materialisierung deckt die Wünsche eines jeden Weinliebhabers für sichere und stilvolle Aufbewahrung der kostbaren Flaschen ab. Für Detailinfos besuchen Sie unseren Online Shop.

# Pevino Wine Cabinets

Pevino is a Danish brand deeply rooted in the Scandinavian design tradition. The minimalist design features a discreet LED display for the best possible presentation of your wines. Functionality and design go hand in hand for Pevino, and the brand's collection in case of different sizes, inner lifes and materials is certain to fulfill the needs of even the most demanding wine lover. For detailed information visit our online shop.







Model: PBI58S-HHB



Model: PG300D-B



Model: PNG180D



Model: PNG180S



Model: PI24S



Model: PI48D



Model: PNG46D



Model: PNG46S





# ALEXANDERS RESTAURANT | BOARDINGHOUSE

Weinklimaschrank-Wand – Xi Cool Premium 3-türig  
und 600 Flaschen Kapazität.

Wine wall – Xi Cool Premium 3-door  
and 600 bottles capacity.

Chemnitz (DE)  
[www.alexanders.de](http://www.alexanders.de)  
Alexanders  
Foto: Alexanders





## RESTAURANT 800°C

Weinklimaschrankwand mit 6 zentralgekühlten, steuerungsfertigen Weinklimaschränken Xi Cool Premium, 900 Flaschen Kapazität.

Wine wall with 6 air-conditioned, central controlled cabinets Xi Cool Premium, 900 bottles capacity.

Ankum (DE)  
[www.seehotel-ankum.de](http://www.seehotel-ankum.de)  
Seehotel Ankum  
Foto: Medienpark Ankum





# RESTAURANT MORI AT THE WELL HOTEL

3 steckerfertige Weinklimaschränke Xi Cool Premium,  
450 Flaschen Kapazität.

3 climate cabinets Xi Cool Premium,  
450 bottles capacity.

Sofiemyr (NO)  
[www.thewell.no](http://www.thewell.no)  
Fotos: carfilipolsson





# WEIN & CO WIEN

2 Weinklimaschränke Xi Cool Premium, 2-türig  
und 600 Flaschen Kapazität.

2 climate cabinets Xi Cool Premium, 2-doors  
and 600 bottles capacity.

Wien, Jasomirgottstr. 3-5 (AT)  
Wein & Co, Stephansplatz  
[www.weinco.at](http://www.weinco.at)  
Fotos: Wein & Co





# ENTER THE DRAGON

8 zentralgekühlte, steuerungsfertige Weinklimaschränke  
Xi Cool Premium, 1.200 Flaschen Kapazität.

8 air-conditioned, central controlled cabinets  
Xi Cool Premium, 1,200 bottles capacity.

München (DE)  
[www.enter-the-dragon.com](http://www.enter-the-dragon.com)  
Enter the Dragon  
Foto: Covini GmbH





# LAND & GOLF HOTEL STROMBERG

5 zentralgekühlte, steuerungsfertige Weinklimaschränke,  
Xi Cool Premium, 800 Flaschen Kapazität.

5 air-conditioned, central controlled cabinets,  
Xi Cool Premium, 800 bottles capacity.

Stromberg (DE)  
[www.golfhotel-stromberg.de](http://www.golfhotel-stromberg.de)  
Golfhotel Stromberg

Foto: hotelfotografie24.com, Golfhotel Stromberg





# BIOHOTEL GRALHOF

1 zentralgekühlter Weinklimaschrank –  
Xi Cool Premium doppeltürig, 300 Flaschen Kapazität.



1 air-conditioned, central controlled cabinet –  
Xi Cool Premium 2-doors, 300 bottles capacity.

Weißensee (AT)  
[www.gralhof.at](http://www.gralhof.at)  
Foto: Johanna Bauer, Lumikki





# ALPE DORNACH

1 zentralgekühlter Weinklimaschrank –  
Xi Cool Premium doppeltürig, 300 Flaschen Kapazität.

1 air-conditioned, central controlled cabinet –  
Xi Cool Premium 2-doors, 300 bottles capacity.

Oberstdorf (DE)  
[www.alpe-dornach.de](http://www.alpe-dornach.de)  
Foto: Alpe Dornach GbR





# BERGHOF BURGER

7 zentralgekühlte, steuerungsfertige Weinklimaschränke,  
1.000 Flaschen Kapazität.

7 central air-conditioned and controlled cabinets,  
1,000 bottles capacity.

Lech (A)  
[www.derberghof.at](http://www.derberghof.at)  
Hotel Berghof Burger GmbH  
Foto: Alexander Sturm





# DOTS

Weinklimaschrank Xi Cool Premium 3-türig,  
450 Flaschen Kapazität.

Climate cabinet Xi Cool Premium 3-doors,  
450 bottles capacity.

Wien (AT)  
[www.dots1060.at](http://www.dots1060.at)  
Foto: Covini GmbH





# HANSE LOUNGE HAMBURG

2 Weinklimaschränke Xi Cool Premium 2-türig,  
600 Flaschen Kapazität.

Climate cabinet Xi Cool Premium 2-doors,  
600 bottles capacity.

Hamburg (DE)  
[www.hanse-lounge.de](http://www.hanse-lounge.de)  
Hanse Lounge Hamburg  
Foto: Hanse Lounge Hamburg





# PRIVATWOHNUNG

1 zentralgekühlter Weinklimaschrank –  
Xi Cool Premium doppeltürig, 300 Flaschen Kapazität.

1 air-conditioned, central controlled cabinet –  
Xi Cool Premium 2-doors, 300 bottles capacity.





# XI COOL PRESENTATION

Individualdesign nach Kundenanforderung.

Individual design according to customer requirements.





# XI COOL PRESENTATION

Individualdesign nach Kundenanforderung.

Individual design according to customer requirements.



# Xi Shop

## Perfekte und platzsparende Präsentation am Point of Sale

Die Zeit stehender Weinflaschen am Point of Sale ist Geschichte. Xi Shop, das Profisystem für den qualitätsorientierten Weinverkauf, präsentiert die Weinflaschen liegend, mit Blick auf das Etikett. Das ermöglicht große Sortenvielfalt auf kleinstem Raum. Angepasst an die individuellen Anforderungen unterstützt das modulare System den fachgerechten Weinverkauf in Xi-typischer Weise:

- Größere Weinsorten-Vielfalt auf gleicher Verkaufsfläche wie bei der stehenden Lagerung
- Fachgerecht liegende Weinpräsentation, perfektes Warenbild
- Preisauszeichnung und Beschreibung direkt beim Wein
- Individuelle Gestaltungsmöglichkeiten, kombinierbar mit Kartonverkauf
- Integrierbar in beinahe alle gängigen Ladenbausysteme
- Bestehende Weinabteilungen einfach umrüstbar
- Schnelle Befüllung durch einfaches Handling, Warendruck durch schnelles Vorziehen mehrerer Flaschen immer gegeben
- Kaum Reinigungsaufwand
- Ausrichtung der Flaschenhalse = effektives Kunden-Leitsystem von links nach rechts

# Xi Shop

## Perfect and space-saving presentation at the point of sale

Standing wine bottles at the point of sale are history. Xi Shop, the professional system for a quality oriented wine sale, presents the wine bottles in a lying position. Thus, it is possible to have a wide variety of wines available on a limited space. The modular system supports the professional wine traders to adjust the system according to (changing) needs in the Xi-typical manner:

- Wider wine variety on the same sales area
- Professional wine presentation and perfect appearance
- Labelling and description directly at the wine
- Individual configuration possibilities, combinable with carton selling
- To be integrated in any common shop system
- Existing wine department can be adjusted easily
- Fast and easy handling of wines
- Minimal cleaning efforts
- Effective customer guidance system through direction of bottles









# BEVANDA

Perfekte Präsentation und Lagerung von ca. 50.000 Flaschen –  
Xi Shop System & 8 Weinklimaschränke Xi Cool Premium.

Perfect presentation and storage of 50,000 bottles –  
Xi Shop System & 8 climate cabinets Xi Cool Premium.

Dornbirn (AT)  
[www.bevanda.cc](http://www.bevanda.cc)  
Foto: Bertsch & Gunz Handels OG





# VINOS DOMINGUEZ

Perfekte, fachgerecht liegende Präsentation der Weine mit Xi Shop.

Perfect, lying presentation of the wines with Xi Shop.

St. Gallen (CH)  
[www.vinosdominguez.ch](http://www.vinosdominguez.ch)  
Foto: Vinos Dominguez





## REWE AN DER ALTEN FEUERWACHE

6 individuell gefertigte, offene Schrankmöbel als Eingang zur Wein-  
fachabteilung, ausgestattet mit je 12 Xi Cuvée Schubladenauszügen.

6 customized cabinets as an entrance to the wine department.  
Each equipped with 12 Xi Cuvée drawers.





# EDEKA

Perfekte, fachgerecht liegende Präsentation der hochwertigen Weine mit Xi Shop.

Perfect lying wine presentation of premium wines with Xi Shop.

Meerbusch (DE)  
Foto: Covini GmbH



## CORVI WEINKÜHLER

Der Corvi Weinkühler ist die elegante Lösung für das anspruchsvolle Servieren der besten Jahrgänge. Die sauberen, glatten Kanten und Flächen erzeugen eine veredelte Interpretation der Facetten eines Juwels. Durch ein weiterentwickeltes, nahtloses Gussverfahren aus Beton handgefertigt, vermittelt der Corvi Weinkühler Stärke in schlankem Design.

Material: Beton  
Maße: 100 x 100 x 250 mm  
Gewicht: 1,8 kg

## CORVI CHAMPAGNERKÜHLER

Der Corvi Champagnerkühler baut auf dem Erfolg des Corvi Weinkühlers auf, speziell adaptiert für die Größe und Anforderung von Champagner.

Material: Beton  
Maße: 110 x 114 x 250 mm  
Gewicht: 2 kg

Farben | Colors:  
Graphite Gray & Mineral Gray

## CORVI WINE COOLER

The Corvi Wine Cooler is an elegant option for those searching for a sophisticated way to serve their favorite vintage. The cooler's clean, sharp planes offer a refined interpretation of the facets of a gem. Handcrafted from concrete using an advanced, seamless casting method that conveys strength in a slender profile.

Material: Concrete  
Measurement: 100 x 100 x 250 mm  
(3.94'' x 3.94'' x 9.84'')

Weight: 1.8 kg

## CORVI CHAMPAGNE COOLER

The Corvi Champagne Cooler builds on the reputation of our Corvi Wine Cooler with a size and mass designed specifically for the needs of champagne.

Material: Concrete  
Measurement: 110 x 114 x 250 mm  
(4.33'' x 4.49'' x 9.84'')

Weight: 2 kg



**Designed by Francisco Corvi**



**SD-Import Food & Wine Company**

**TRADEMA AG**

Verwaltung: Steigerzelg 5a

Lager/Betriebsstätte: Seefeldstrasse 7

CH-8280 Kreuzlingen ♦ Switzerland

[info@sd-import.com](mailto:info@sd-import.com)

[www.sd-import.ch](http://www.sd-import.ch)



Einfach & genial  
Die **Xi**dee  
PAT. REG.

Simply ingenious  
The **Xi**dea  
PAT. REG.

